

### お手入れ方法

- 【本体・シート】  
 ・本体、シートの汚れは、濡らせた布等で拭き取り、風通しの良い日陰で自然乾燥してください。シートは洗濯できません。  
 ・本体は油をさしたり、水につけたりしないでください。  
 ・研磨剤やシンナーなど化学薬品は使用しないでください。

重量	約 2.5 kg	材質	シート：ポリエステル・ナイロン 本体：ポリプロピレン・スチール
----	----------	----	---------------------------------

### 品質保証基準

この度は当社製品をお買い上げ頂き誠に有難うございます。  
 当社の歩行器は責任ある加工・組み立ての元に販売させて頂いておりますが、万一破損等があった際は下記の内容で保証させて頂きます。

#### 【保証期間について】

##### お買い上げ日より1年間

- ◆シートなどのお買い上げ日がわかる物を必ず保管しておいて下さい。
- ◆保証期間内に正常な使用状態において製造上の不備による故障・パーツの欠品等が発生した場合は当社にて無償で交換をいたします。お客様の責任によるものは、保証期間内でも有料となります。
- ◆以下につきましては保証期間内でも有料となります。
  - ・間違った使い方や改造、不適切な修理、手入れ不良による故障や損傷
  - ・フレーム、プラスチック部品及びシート部分の自然劣化
  - ・天変地異、事故などによる故障や損傷
- ◆その他ご不明な点がございましたら下記販売元までお問い合わせ下さい。

保証書	
品名	シンプルウォーカー
お客様	〒お名前 電話番号 ( )
	〒販売店 ご購入店舗名 電話番号 ( )
故障内容	
保証期間	お買い上げ年月日 年 月 日 より1年間

#### 【アフターサービスについて】

アフターサービスに関するお問い合わせは、下記販売元までお願い致します。

※改善のため予告なく仕様変更する事があります。

販売元 **永和株式会社**

〒662-0911 兵庫県西宮市池田町3-12

商品に関するお問い合わせ先

☎ 0798-36-6483

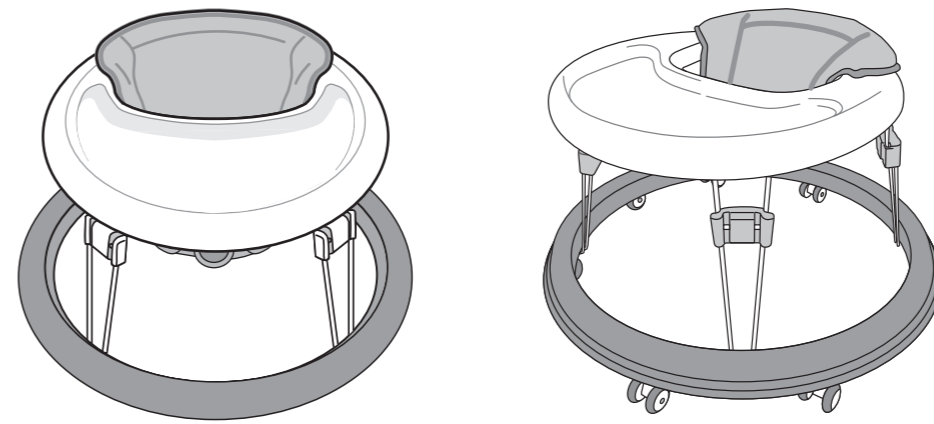
受付時間/10:00~17:00(土、日祝祭日は除く)

FAX 0798-36-6484

MADE IN CHINA

部品名	材質
テーブル・ジョイント・ベース	ポリプロピレン
フレーム	スチール
シート	ポリエステル ナイロン

## 歩行器取扱説明書



- このたびは、お買い上げいただきありがとうございます。ご使用前に、必ずこの取扱説明書をよくお読みのうえ正しくお使いください。
- 本書は、いつでもご覧になれる場所に大切に保管してください。
- 本書に使用しているイラストは、操作方法や仕組みなどをわかりやすくするためのもので現物とは多少異なることがあります。

### ご使用前に

- 対象月齢 生後7ヶ月～15ヶ月まで(体重目安10kg以下)
- 連続使用時間 20分以内 一日使用時間 1～2時間以内

- ご使用前に必ず歩行器のネジ、ナット等に緩みがないことを確認してください。

### 注意事項 安全のため必ずお守りください。

●本書で示す注意事項は、本製品を安全に正しくお使いいただくためのものです。「警告」、「注意」の表示は、これらの注意事項が守られなかった場合に予想される危害・損害の切迫度や大きさにより区分したもので、大変重要な内容です。必ずお守りください。

表示	表示の内容
<b>警告</b>	誤った取扱いをすると、人が死亡または重傷を負うおそれがある内容を示します。
<b>注意</b>	誤った取扱いをすると、人が傷を負ったり、物的損害が想定される内容を示します。

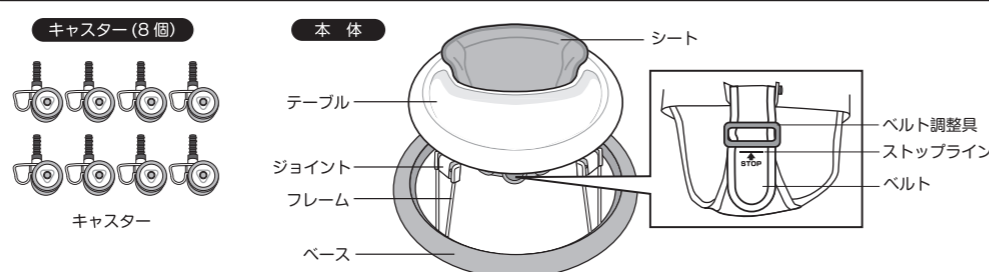
### 使用上のご注意

**警告** △必ずお読み下さい。取り扱いを間違えると重大な事故につながりますので注意事項は必ずお守り下さい。

- 次のような危険な場所での使用はおやめ下さい。
  - ・階段、玄関、スロープ、敷居、ベランダの出入口など、傾斜や段差のある場所付近での使用はおやめ下さい。
  - ・火気の近くでの使用。放置は本体の変形、破損のおそれだけでなく、お子様のやけど、ケガの原因となりますので絶対にしないで下さい。
  - ・本製品は屋内専用です。庭、ベランダ、車内など戸外での使用はおやめ下さい。
- 安全のためご使用の際はお子様を1人で放置せず、保護者の目の届く所で必ずご使用下さい。保護者がそばを離れる時は、歩行器からお子様をおろして下さい。
- 組み立て・取り扱いは説明書に従い、必ず保護者の方が正しく行って下さい。
- 対象年齢以外の乳幼児には使用しないで下さい。(7～15ヶ月、つかまり立ちができるようになってから、一人歩きができるようになるまで)
- お子様を乗せた状態での折りたたみ操作は絶対におやめ下さい。事故やケガの原因となります。
- 座面の上に立たせたり、二人乗り等危険な乗り方は絶対にしないで下さい。
- フレームにお子様を足をはさまないようにご注意ください。
- 本製品に劣化や破損、部品不足などの異常が生じた場合は、ただちに使用を中止して下さい。
- 割れやすいもの、落下の恐れのあるものの付近では使用しないで下さい。
- 歩行器に2人以上の乳幼児を同時に乗せたり、座面の上に立たせたり、テーブル及び保護カバーの上に座せないで下さい。

- ・ネジ部のゆるみや高さ調節部の滑り度合いなど、本体各部を定期的に点検して下さい。
- ・破損の原因となりますので、本体に無理な荷重や強い衝撃を与えないようにして下さい。
- ・キャスターが床を傷つけるおそれがありますのでご注意ください。
- ・本体を折りたたむ際はベースとテーブルの間に手などを挟まないようにご注意ください。
- ・長時間のご使用はおやめ下さい。1回の使用時間は20分以内が適当です。1日の使用時間の合計は1～2時間以内にして下さい。
- ・開梱後の箱や袋はただにお子様の手の届かないところに保管、または破棄して下さい。
- ・テーブル等の本製品の表面は常に清潔にして下さい。食べ物や飲み物がこぼれた場合はきれいにふき取ってご使用下さい。

### 梱包内容・各部の名称



### 組み立て方法

- 注意**
- 組み立ての際はにお子様、部品や組み立て中の製品に近づかないよう注意してください。
  - 平らな床の上で組み立ててください。
- 歩行器の本体を裏返し、ベース部裏側のキャスター取り付け穴(8箇所)にキャスターを奥までしっかり差し込んでください。
- キャスター取り付け後、歩行器を元に戻し、前後左右に動かして、キャスターが正しく取り付けられているのを必ず確認してください。

### ウォーカーの開き方

- 警告**
- フレームをロックする際は手指をはさまないように注意してください。●使用する前には必ずフレームがジョイント部にしっかりとロックされていることを確認してください。
- ①折りたたんだ歩行器のテーブルを持って持ち上げる。
  - ②図のようにジョイント部を内側から外側に向けて押し出す。
  - ③フレームがカチッと音がするまでしっかりとロックする。

### ウォーカーのたたみ方

- 警告**
- 手指をはさまないように注意してください。
- ①フレームを強く握り、ロックをはずす。
  - ②内側(矢印の方向)へ押しこむ。
  - ③上からテーブルを押し下げてたたむ。
- 危険!!**
- ジョイント部分に手を近づけると手をはさまる恐れがあります。

### シート調整

- 警告**
- 必ずお子様を歩行器から降ろして、調整してください。
  - ベルト調整具が必ずストップラインの上になるようにしてください。
  - 最後にベルトにゆるみがなく確実に止まっているか必ず確認してください。
- ベルト調整具はこのラインより上にする

### ベルトの取り付け方

- 注意**
- ナットが確実に締まっているか確認してください。
  - ベルトは右回りのように正しく通してください。
  - 最後にベルトにゆるみがなく確実に止まっているか必ず確認してください。
- ①～②ベルトをベルト調整具に通す
  - ③ベルト通しの上を通し折り返す
  - ④～⑤ベルトが通ったベルト調整具に折り返したベルトを通す